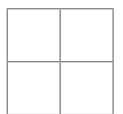
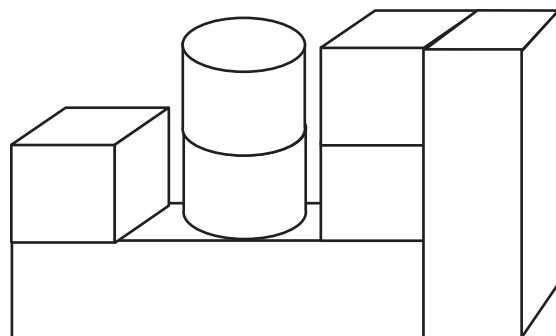
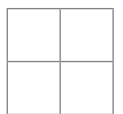
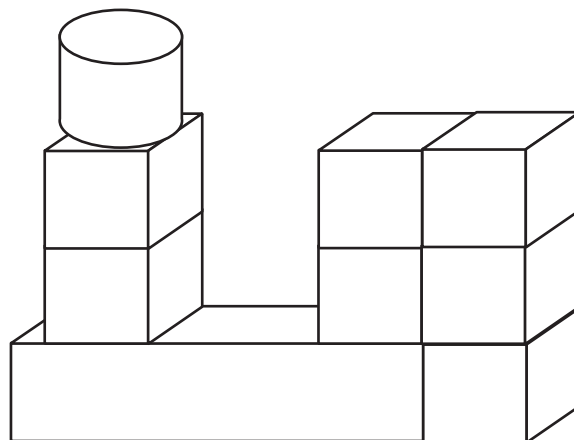
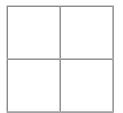
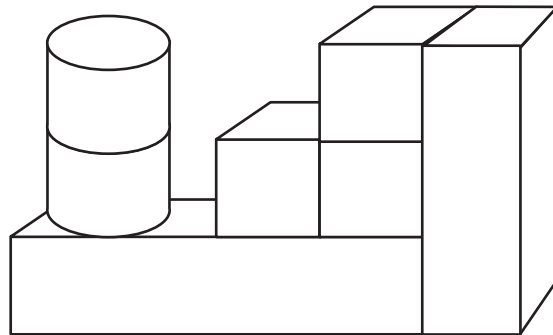
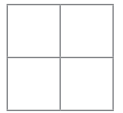
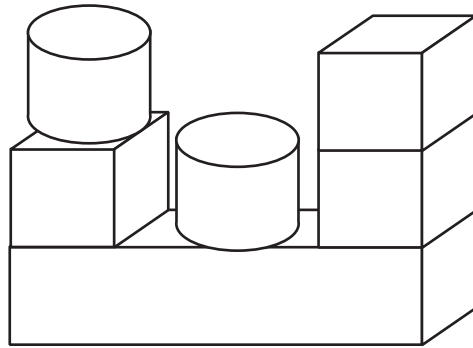
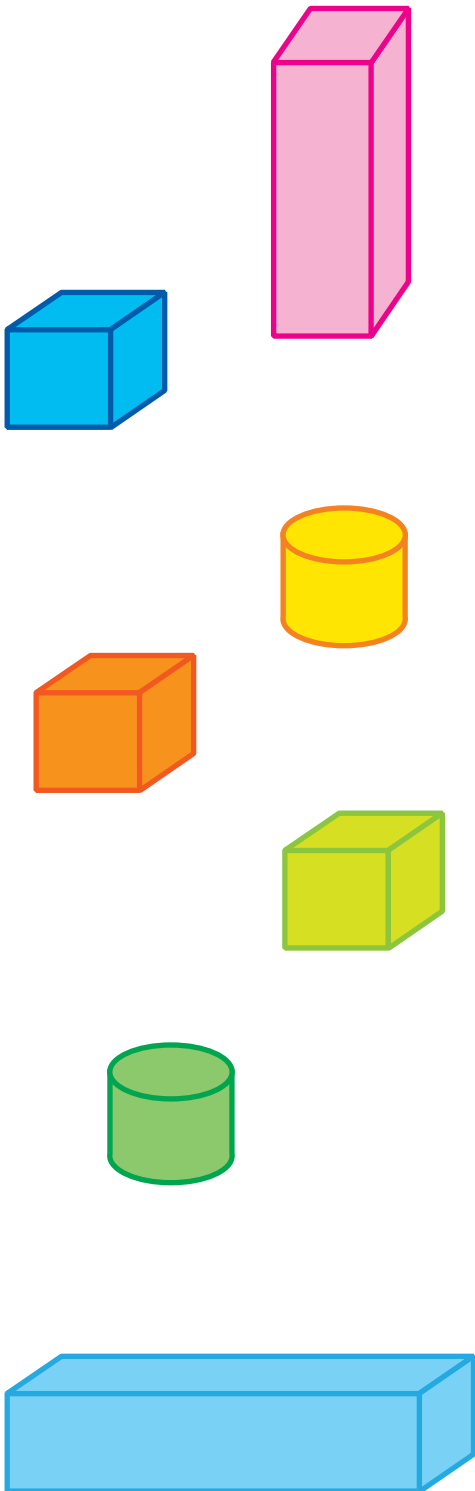
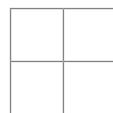
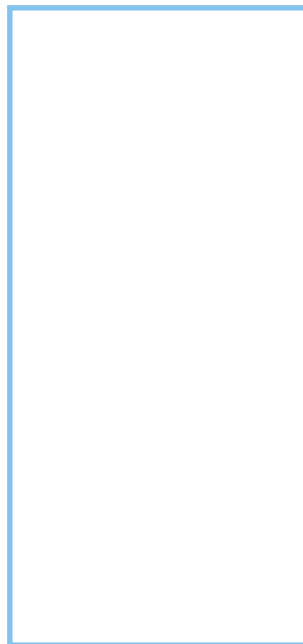
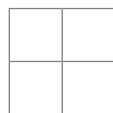
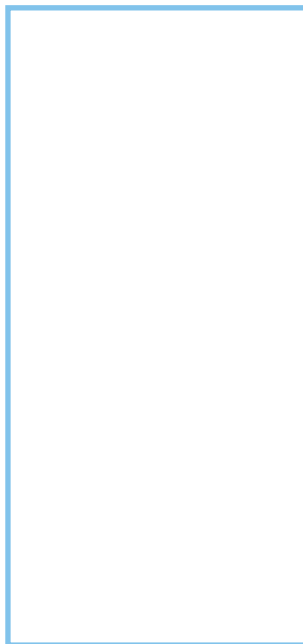
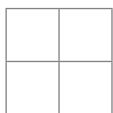
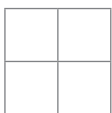


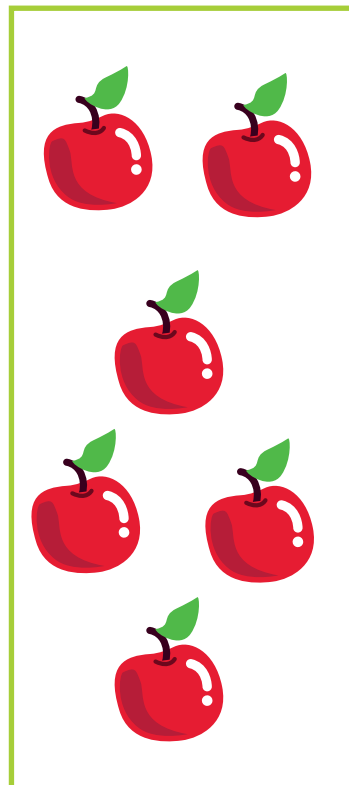
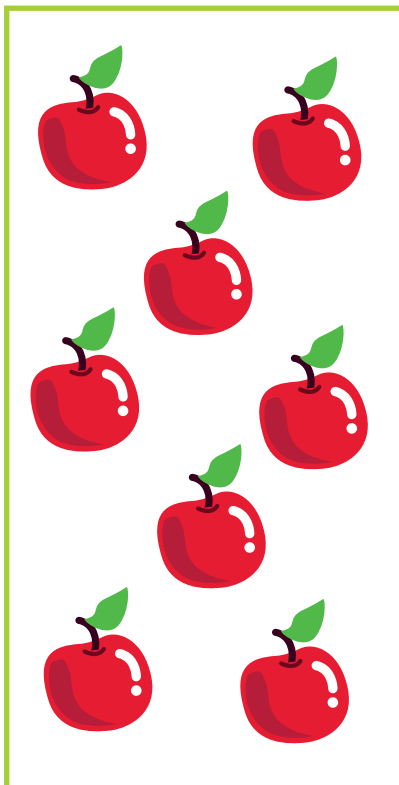
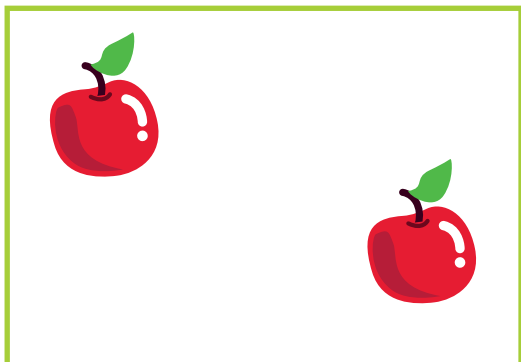
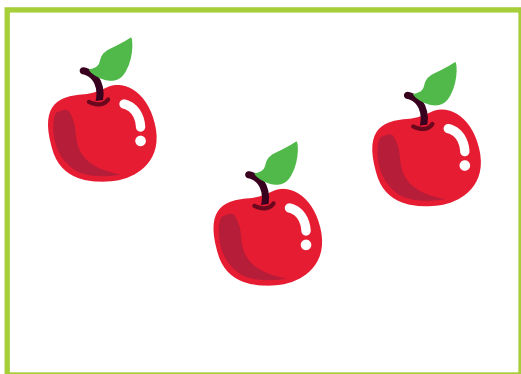
1. Pokoloruj tylko te budowle, które zostały wykonane ze wszystkich klocków widocznych po lewej stronie.
- Policz klocki w każdej budowli i zapisz lub wklej ich liczbę.



1. Dorysuj balony tak, żeby w każdej następnej ramce było ich o dwa więcej. Policz balony w ramkach i zapisz lub wklej właściwą liczbę.



2. Dorysuj lub skreśl jabłka tak, żeby w każdej ramce było ich po 5.



1. Powiedz, z której strony pieńka jest zając. Narysuj marchewkę w lewym górnym rogu obrazków, na których zając jest z prawej strony pieńka.

