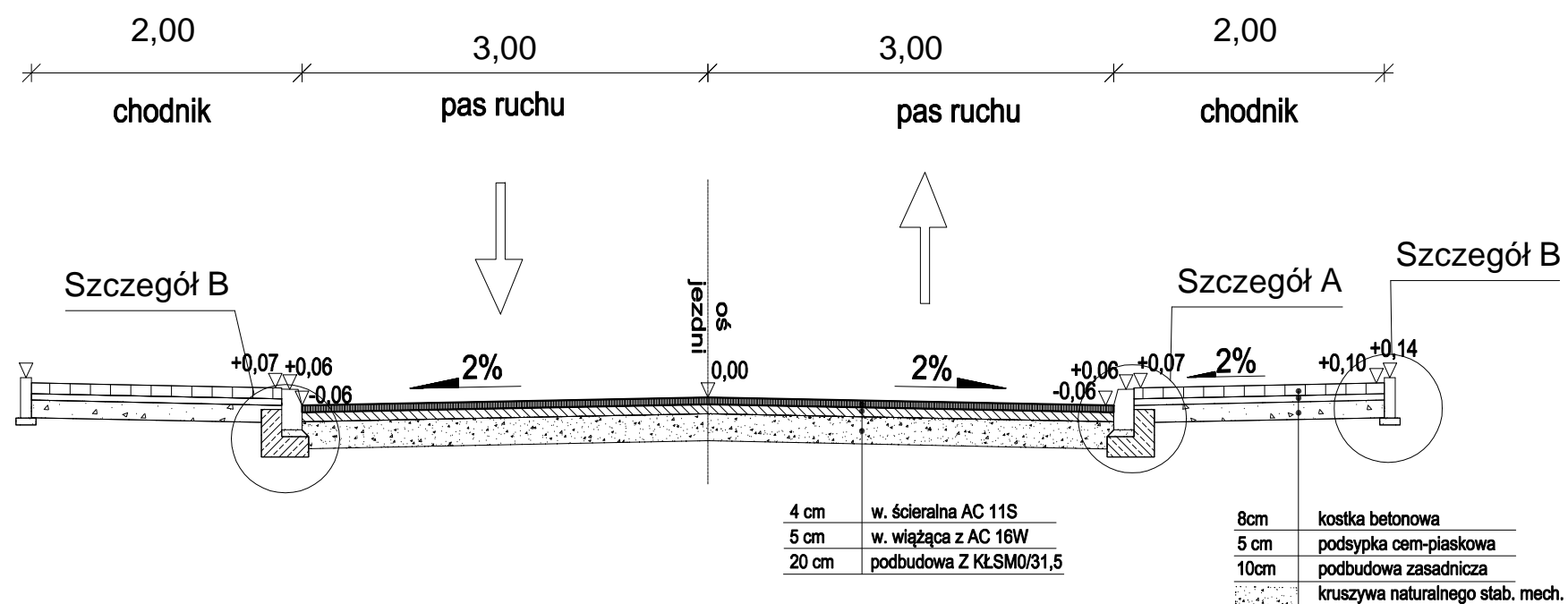
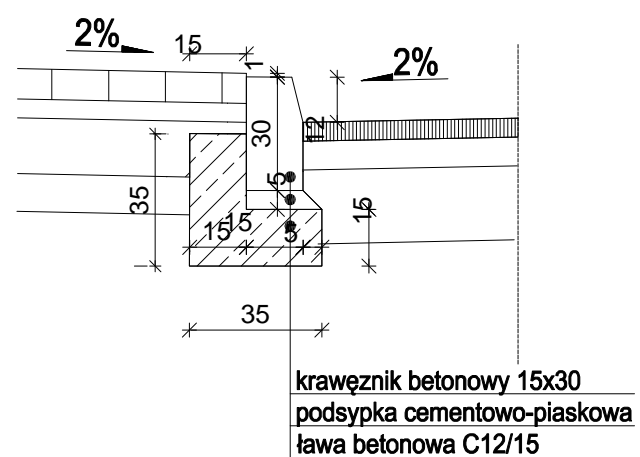


## PRZEKRÓJ NORMALNY

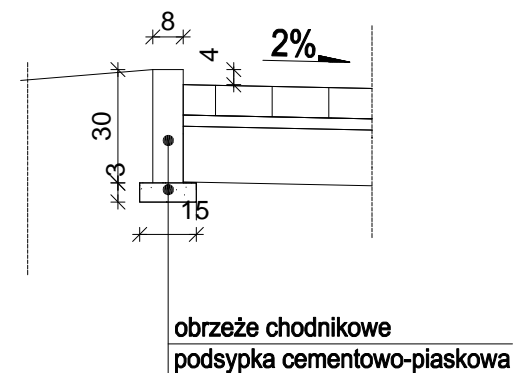


## SZCZEGÓŁY KONSTRUKCYJNE skala 1:20

Szczegół A



Szczegół B



PROJEKT	Budowa ul. Prostej w Pasymiu - działka nr 414, 419/11, 419/23, 419/24 obr. Pasym 3, gm. Pasym	
NAZWA RYSUNKU	Przekrój normalny	
OPRACOWAŁ	Daniel Zaborowski	
PROJEKTANT (branża drogowa)	mgr inż. Maciej Bartosiewicz nr upr. WAM/0030/POOD/11	
SPRAWDZAJĄCY (branża drogowa)	Roman Szczepan nr upr. 136/90/OL	
PROJEKTANT (branża sanitarna)		
SPRAWDZAJĄCY (branża sanitarna)		
SKALA 1:50	DATA 08-2018	RYS NR 4