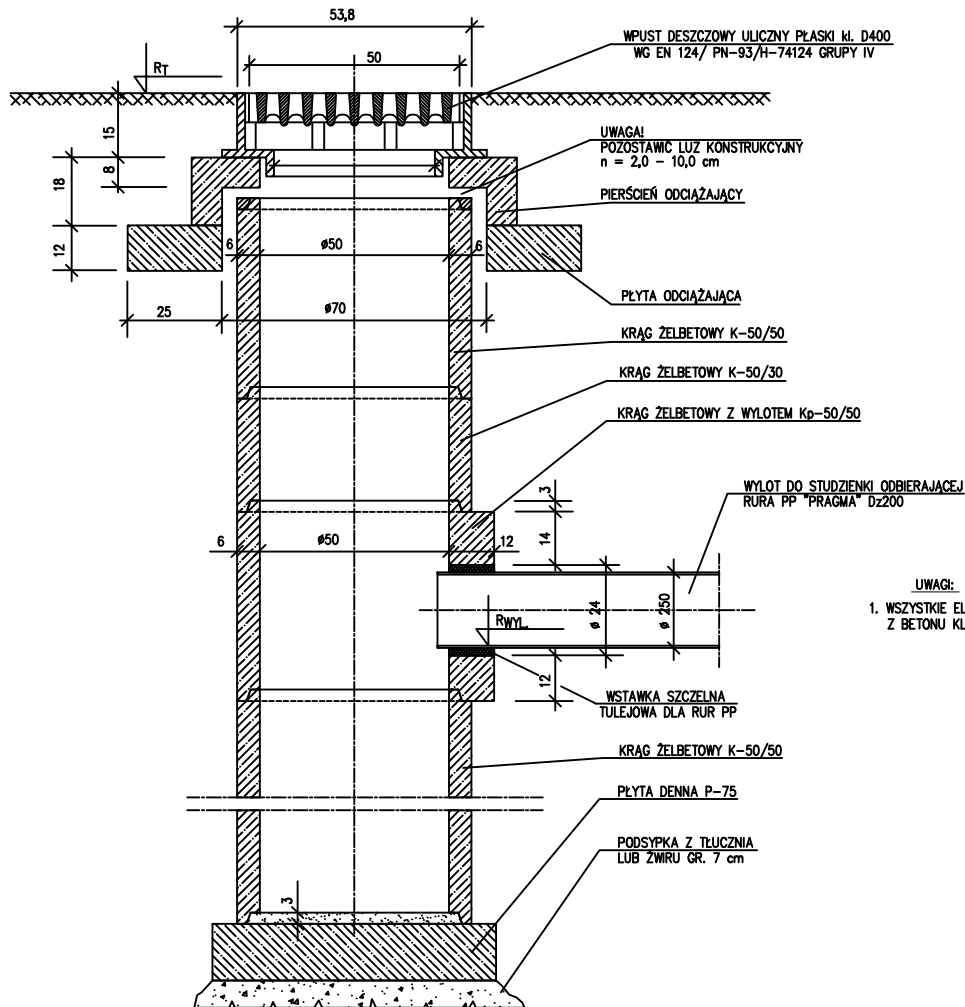


Przekrój konstrukcyjny - kratka ściekowa



UWAGI:
1. WSZYSTKIE ELEMENTY BETONOWE LUB ŻELBETOWE WYKONAĆ Z BETONU KLASY B45.

PROJEKT	Budowa ul. Prostej w Pasymiu - działka nr 414, 419/11, 419/23, 419/24 obr. Pasym 3, gm. Pasym	
NAZWA RYSUNKU	Przekrój konstrukcyjny - kratka ściekowa	
OPRACOWAŁ	Daniel Zaborowski	
PROJEKTANT (branża drogowa)		
SPRAWDZAJĄCY (branża drogowa)		
PROJEKTANT (branża sanitarna)	mgr inż. Tomasz Wrzosek nr upr. WAM/0062/POOS/13	
SPRAWDZAJĄCY (branża sanitarna)	mgr inż. Maciej Saczuk nr upr. MAZ/0155/POOS/09	
SKALA 1:50	DATA 08-2018	RYS NR 4