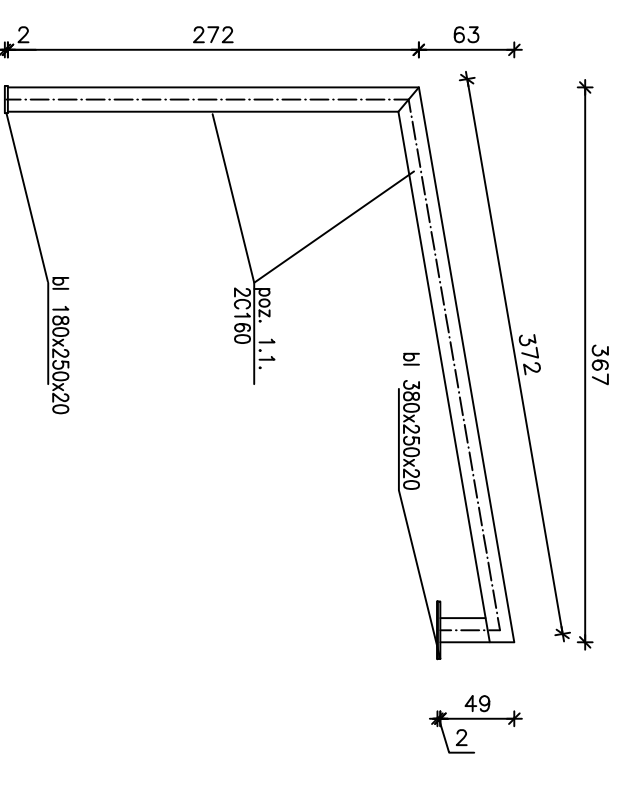
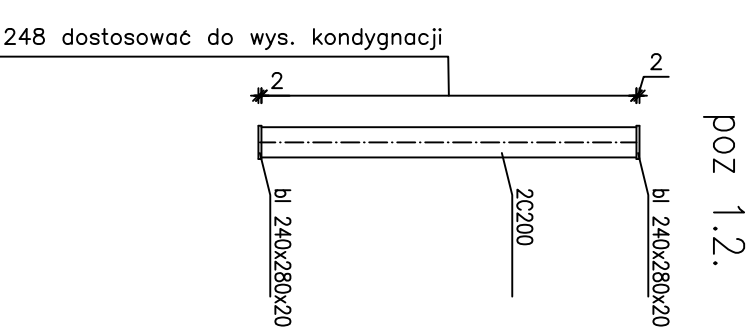
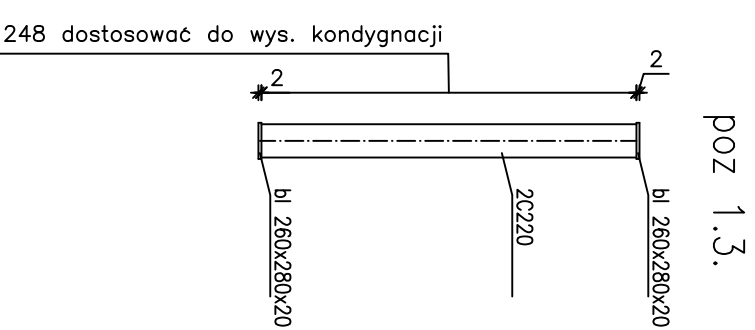
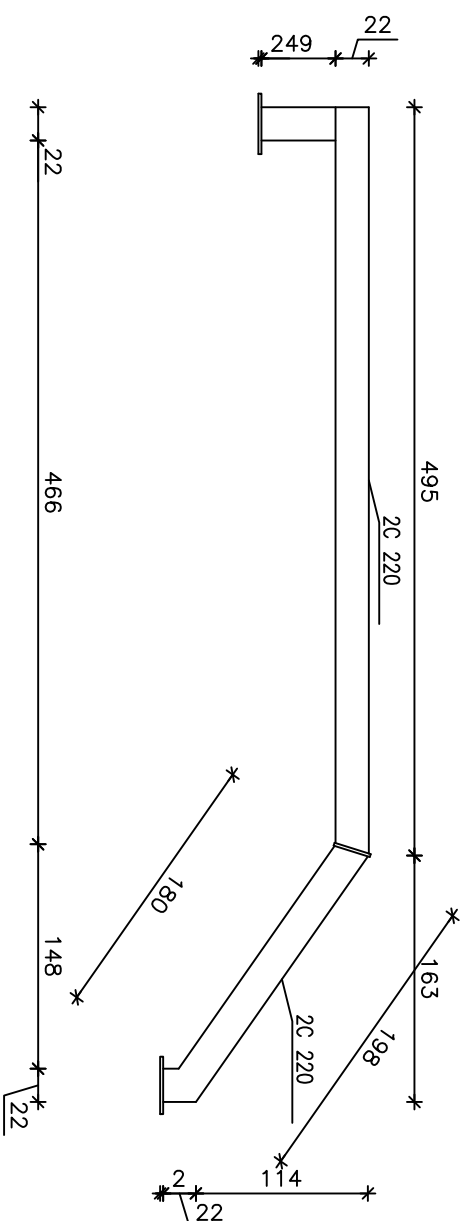


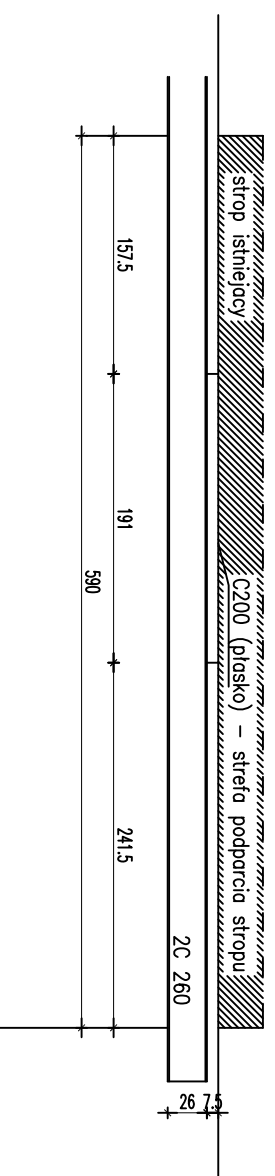
rama stalowa poz 1.8.  
SKALA 1:50

stupy stalowe  
SKALA 1:50

RAMA OGRODU ZIMOWEGO  
SKALA 1:50



podciąg stalowy poz 1.10.  
widok z boku skala 1:50



ramę spawac z dwóch kształtowników C160  
połączonych spoina ciągłą  
WSZYSTKIE STYKAJĄCE SIĘ ELEMENTY NIE PRZEWIDZIANE  
JAKO ŚRUBOWE NALEŻY POŁĄCZYĆ PRZEZ SPAWANIE  
SPAWAĆ NA CAŁEJ DŁUGOŚCI STYKU ELEMENTÓW  
SPINY CZOKOWE NIE GRUBSZE NIŻ GRUBOŚĆ  
ŁĄCZONYCH ELEMENTÓW  
SPINY PACHWINOWE NIE GRUBSZE NIŻ  
0,7 GRUBOŚCI CIENSZEGO Z ŁĄCZONYCH ELEMENTÓW  
ELEKTRODY EB 1.46 STAL ST3S  
BLACHOWNICE PRZYTWIERDZIĆ DO PODŁOŻA NA KOTWY  
WKLĘJANE 4 X Ø20 (NP HILTI)

Wszystkie prawa autorskie dotyczące tego rysunku stanowią własność Pracowni Projektowej KMK Architekt i Inżynieria. Nie należy odnawiać wymiarów z rysunku ani używać go jako szablonu. Przed przystąpieniem do prac budowlanych wszystkie wymiary należy sprawdzić w naturze - w przypadku stwierdzenia niezgodności (w tym międzybranżowych) należy powiadomić projektanta. W przypadku rozbieżności wymiarowych pomiędzy rysunkami detali i całością projektowanego elementu podstawę wymiarowania stanowią rysunki detali.



KMK Architekt i Inżynieria  
ul. Stodulska 16, 11-006 Magdaj  
tel. 605 66 33 46

TYTUŁ PROJEKTU  
Przebudowa i modernizacja budynku Miejskiego  
Ośrodka Kultury na potrzeby utworzenia Centrum  
Wspierania Rodziny  
Nr.dz.107 Obr.4 Gmina Pasyń

Projektant  
konstrukcyjno - budowlane  
mgr inż. Wojciech Dobrowolski

Upr. nr: 69101/OL  
mgr inż. Wojciech Dobrowolski  
Sprawdził  
konstrukcyjno - budowlane  
mgr inż. Dariusz Kubicki

TRESC RYSUNKU  
SLUPY I  
RAMY

BRANŻA  
KONS. STRUKTURNE  
STUDIUM  
PROJEKT BUDOWLANY  
NR RYS.  
K-7  
SKALA  
1:50  
DATA  
01.2017