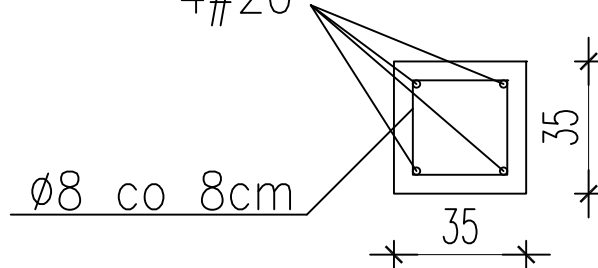


słup żelbetowy

poz. 1.12.

B-25 A-III / A-0

4#20

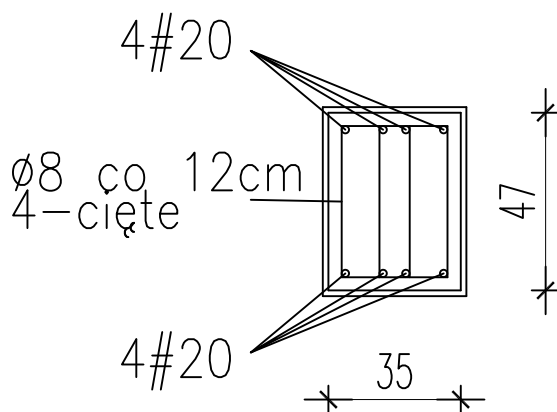


PODCIĄGI ŻELBETOWE

poz. 1.7.

B-25 A-III / A-0

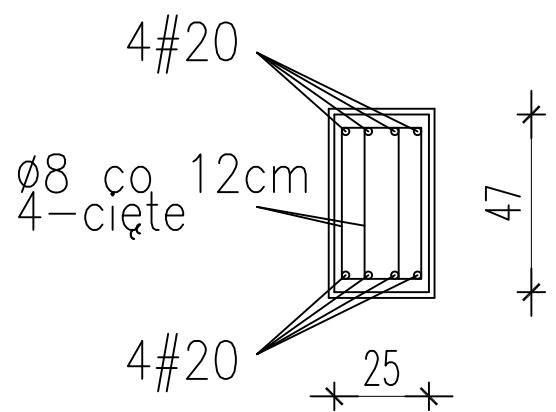
4#20



poz. 1.7a.

B-25 A-III / A-0

4#20



BETON C25/30 STAL A-III



KMK Architekci Iwona Malinowska-Klimek
ul. Śródleśna 16, 11-036 Nagłady
tel. 605 66 33 46

TYTUŁ PROJEKTU
Przebudowa i modernizacja budynku Miejskiego
Ośrodka Kultury na potrzeby utworzenia Centrum
Wspierania Rodziny
Nr dz.107 Obr.4 Gmina Pasym

Projektant Upr.nr: 69/01/OL
konstrukcyjno - budowlane
mgr inż. Wojciech Dobrowolski

Opracował
mgr inż. Wojciech Dobrowolski

Sprawdził Upr.nr:WAM/0062/POOK/05
konstrukcyjno - budowlane
mgr inż. Dariusz Kubicki

TREŚĆ RYSUNKU

ELEMNTY ŻELBETOWE

BRANŻA KONSTRUKCJA NR RYS.

STUDIUM PROJEKT BUDOWLANY

K-10

PODRIŚ

SKALA 1:20

DATA 01.2017